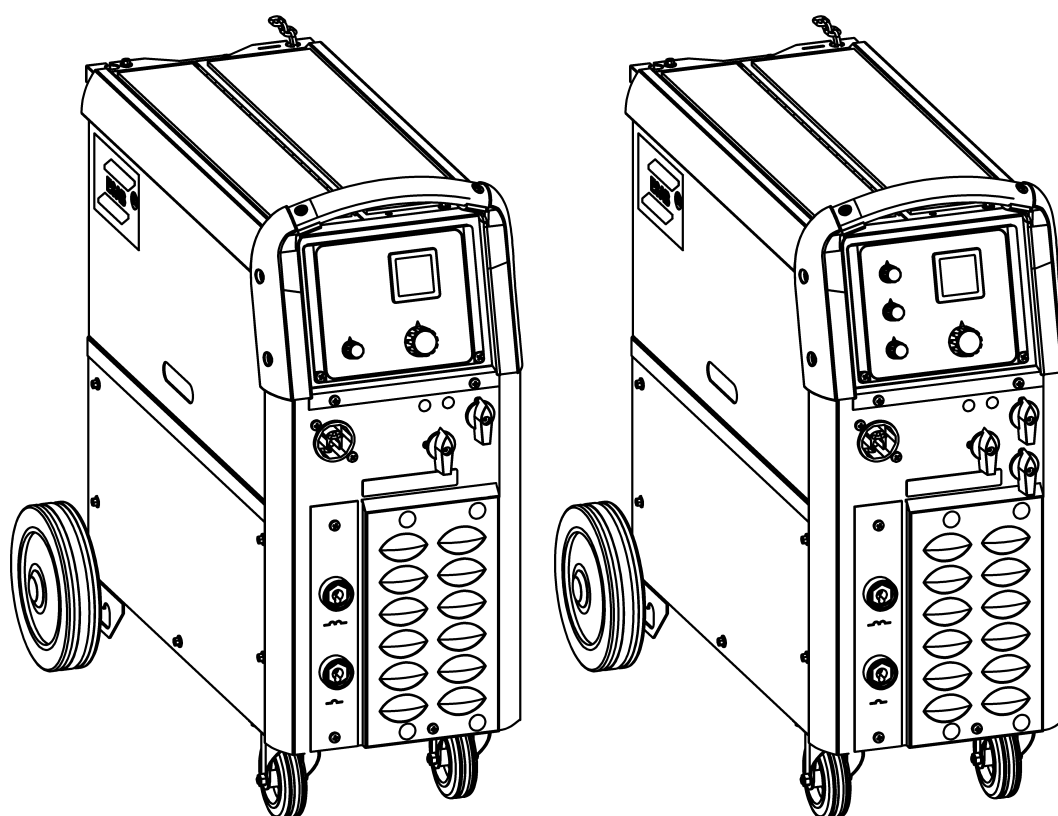


*Origo*TM

Mig C280 PRO

Mig C340 PRO



Инструкция по эксплуатации

1 МЕРЫ БЕЗОПАСНОСТИ	3
2 ВВЕДЕНИЕ	5
2.1 Оборудование	5
3 ТЕХНИЧЕСКИЕ ХАРАКТЕРИСТИКИ	6
4 УСТАНОВКА	7
4.1 Расположение	7
4.2 Сборка компонентов	8
ВНИМАНИЕ	8
4.3 Монтаж электрооборудования	9
4.4 Сеть электропитания	9
5 ПОРЯДОК РАБОТЫ	10
5.1 Подключение и органы управления	11
5.2 Защита от перегрева	11
5.3 Подключение индуктивности	12
5.4 Изменение полярности	12
5.5 Давление подачи проволоки	13
5.6 Замена и вставка проволоки	13
6 ТЕХНИЧЕСКОЕ ОБСЛУЖИВАНИЕ	13
6.1 Проверка и чистка	14
7 ВЫЯВЛЕНИЕ НЕИСПРАВНОСТЕЙ	15
8 ИНФОРМАЦИЯ ДЛЯ ЗАКАЗА ЗАПАСНЫХ ЧАСТЕЙ	15
СХЕМА	16
ИНСТРУКЦИИ ПО ПОДКЛЮРЕНИЮ	24
НОМЕР ЗАКАЗА	25
БЫСТРОИЗНАШИВЕМЫЕ ДЕТАЛИ	26
ДОПОЛНИТЕЛЬНЫЕ ПРИНАДЛЕЖНОСТИ	29

1 МЕРЫ БЕЗОПАСНОСТИ

Пользователи оборудования ESAB отвечают за выполнение правил техники безопасности лицами, работающими на оборудовании и рядом с ним. Правила техники безопасности должны отвечать требованиям к безопасной эксплуатации оборудования этого типа. Помимо стандартных правил техники безопасности и охраны труда на рабочем месте рекомендуется следующее.

Все работы должны выполняться подготовленными лицами, знакомыми с эксплуатацией оборудования. Неправильная эксплуатация оборудования может вызвать опасные ситуации, приводящие к травмированию персонала и повреждению оборудования.

1. Все лица, использующие сварочное оборудование, должны знать:
 - инструкции по эксплуатации
 - расположение органов аварийного останова
 - назначение оборудования
 - правила техники безопасности
 - технологию сварки и резки
2. Оператор обеспечивает:
 - удаление посторонних лиц из рабочей зоны оборудования при его запуске
 - защиту всех лиц от воздействия сварочной дуги
3. Рабочее место должно:
 - отвечать условиям эксплуатации
 - не иметь сквозняков
4. Средства защиты персонала:
 - Во всех случаях используйте рекомендованные средства индивидуальной защиты, такие как защитные очки, огнестойкую одежду, защитные перчатки.
 - При сварке запрещается носить свободную одежду, украшения и т.д., например шарфы, браслеты, кольца, которые могут попасть в сварочное оборудование или вызвать ожоги.
5. Общие меры предосторожности:
 - Проверьте надежность подключения обратного кабеля.
 - Работы на оборудовании с высоким напряжением **должны производиться только квалифицированным электриком.**
 - В пределах доступа должны находиться соответствующие средства пожаротушения, имеющие ясную маркировку.
 - **Запрещается** проводить смазку и техническое обслуживание оборудования во время эксплуатации.



ВНИМАНИЕ!

Запрещается использовать источник питания для оттаивания труб.



ВНИМАНИЕ!



Дуговая сварка и резка опасны как для исполнителя работ, так и для посторонних лиц. Требуется соблюдения всех правил безопасности, действующих на объекте, которые должны учитывать сведения об опасностях, представленные изготовителем.

ОПАСНОСТЬ СМЕРТЕЛЬНОГО ПОРАЖЕНИЯ ЭЛЕКТРИЧЕСКИМ ТОКОМ

- Агрегат устанавливается и заземляется в соответствии с действующими нормами и правилами.
- Не допускайте контакта находящихся под напряжением деталей и электродов с незащищенными частями тела, мокрыми рукавицами и мокрой одеждой.
- Обеспечьте электрическую изоляцию от земли и свариваемых деталей.
- Обеспечьте соблюдение безопасных рабочих расстояний.

ДЫМЫ И ГАЗЫ могут быть опасны для человека

- Исключите возможность воздействия дымов.
- Для исключения вдыхания дымов во время сварки организуется общая вентиляция помещения, а также вытяжная вентиляция из зоны сварки.

ИЗЛУЧЕНИЕ ДУГИ вызывает поражение глаз и ожоги кожи

- Защитите глаза и кожу. Для этого используйте защитные щитки, цветные линзы и защитную спецодежду.
- Для защиты посторонних лиц применяются защитные экраны или занавеси.

ПОЖАРООПАСНОСТЬ

- Искры (брызги металла) могут вызвать пожар. Убедитесь в отсутствии горючих материалов поблизости от места сварки.

ШУМ - чрезмерный шум может привести к повреждению органов слуха

- Примите меры для защиты слуха. Используйте беруши для ушей или другие средства защиты слуха.
- Предупредите посторонних лиц об опасности.

НЕИСПРАВНОСТИ - при неисправности обратитесь к специалистам по сварочному оборудованию

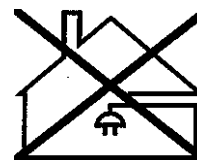
Перед началом монтажа и эксплуатации внимательно изучите соответствующие инструкции.

ЗАЩИТИТЕ СЕБЯ И ДРУГИХ!



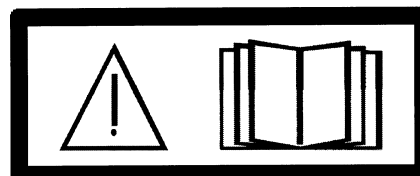
ОСТОРОЖНО!

Оборудование Class A не предназначено для использования в жилых помещениях, где электроснабжение осуществляется из бытовых сетей низкого напряжения. В таких местах могут появиться потенциальные трудности обеспечение электромагнитной совместимости оборудования Class A вследствие кондуктивных и радиационных помех.



ОСТОРОЖНО!

Перед началом монтажа и эксплуатации внимательно изучите соответствующие инструкции.





ОСТОРОЖНО!

Данное изделие предназначено только для дуговой



Απόρριψη ηλεκτρονικού εξοπλισμού σε εγκατάσταση ανακύκλωσης!

Για την τήρηση της ευρωπαϊκής οδηγίας 2002/96/ΕΚ σχετικά με τα απόβλητα ειδών ηλεκτρικού και ηλεκτρονικού εξοπλισμού και για την εφαρμογή της σύμφωνα με την εθνική νομοθεσία, ο ηλεκτρικός εξοπλισμός που έχει φτάσει στο τέλος της ζωής του πρέπει να απορρίπτεται σε εγκατάσταση ανακύκλωσης.

Ως υπεύθυνος για τον εξοπλισμό, έχετε την ευθύνη της λήψης πληροφοριών σχετικά με τους εγκεκριμένους σταθμούς αποκομιδής.

Για περισσότερες πληροφορίες, επικοινωνήστε με τον πλησιέστερο σε εσάς αντιπρόσωπο της ESAB.

Компания ESAB готова предоставить вам все защитное снаряжение и принадлежности, необходимые для выполнения сварочных работ.

2 ВВЕДЕНИЕ

Mig C280 PRO и **Mig C340 PRO** – компактные сварочные источники питания со ступенчатой регулировкой, предназначенные для сварки сплошной стальной проволокой, проволокой из нержавеющей стали или алюминия, а также самозащитной проволокой с использованием или без использования защитного газа.

Возможность сварки сплошной проволокой/в среде защитного газа и сварки без использования защитного газа самозащитной проволокой обеспечивается переключением соединений + и - на клеммной панели, расположенной над блоком подачи проволоки.

Источники сварочного тока поставляются в различных исполнениях, см. страницу 25

Аксессуары от для изделия можно найти на странице 29.

2.1 Оборудование

В комплект поставки источника питания Mig C280 PRO входят:

- Сварочный пистолет PSF 250 - 3 м (Mig C280 PRO 4WD - 4,5 м)
- Обратный кабель 3,5 м с зажимом (Mig C280 PRO 4WD - 5 м)
- Шкаф для баллона с газом
- Инструкция по эксплуатации

В комплект поставки источника питания Mig C340 PRO входят:

- Сварочный пистолет PSF 305 - 3 м (Mig C340 PRO 4WD - 4,5 м)
- Обратный кабель 3,5 м с зажимом (Mig C340 PRO 4WD - 5 м)
- Шкаф для баллона с газом
- Инструкция по эксплуатации

3 ТЕХНИЧЕСКИЕ ХАРАКТЕРИСТИКИ

Mig C280 PRO		
Напряжение питания	400-415 В, 3~50/60 Гц 380V, 3~50/60 Hz	230/400-415/500 В, 3~50 Гц 230/440-460 В, 3~60 Гц
Допустимая нагрузка при 100 % рабочем цикле	150 A/22 В	150 A/22 В
60 % рабочем цикле	190 A/24 В	190 A/24 В
30 % рабочем цикле	280 A/28 В	280 A/28 В
Выбор диапазона параметров постоянного тока	30 A/15 В-280A/28 В	30 A/15 В-280A/28 В
Напряжение холостого хода	15-38 В	15-38 В
Мощность при холостом ходе	190 Вт	190 Вт
КПД	69%	69%
Коэффициент мощности	0.97	0.97
Напряжение управления	42 В, 50/60 Гц	42 В, 50/60 Гц
Скорость подачи проволоки	1,9 - 19 м/мин	1,9 - 19 м/мин
Время отжига	0 - 0,25 с	0 - 0,25 с
Точечная сварка	0,2 - 2,5 с	0,2 - 2,5 с
Подсоединение сварочного пистолета	EURO	EURO
Размеры ДхШхВ	840x425x830	840x425x830
Вес	91 кг	91 кг
Рабочая температура	от -10 до +40°C	от -10 до +40°C
Температура для транспортировки	от -20 до +55°C	от -20 до +55°C
Класс кожуха	IP 23	IP 23
Класс применения	S	S

Mig C340 PRO		
Напряжение питания	400-415 В, 3~50/60 Гц 380V, 3~50/60 Hz	230/400-415/500 В, 3~50 Гц 230/440-460 В, 3~60 Гц
Допустимая нагрузка при 100 % рабочем цикле	195 A/24 В	195 A/24 В
60 % рабочем цикле	250 A/27 В	250 A/27 В
30 % рабочем цикле	340 A/31 В	340 A/31 В
Выбор диапазона параметров постоянного тока	40 A/16 В-340 A/31 В	40 A/16 В-340 A/31 В
Напряжение холостого хода	16-40 В	16-40 В
Мощность при холостом ходе	240 Вт	240 Вт

Mig C340 PRO		
КПД	77%	77%
Коэффициент мощности	0.95	0.95
Напряжение управления	42 В, 50/60 Гц	42 В, 50/60 Гц
Скорость подачи проволоки	1,9 - 20 м/мин	1,9 - 20 м/мин
Время отжига	0 - 0,5 с	0 - 0,5 с
Запуск медленной подачи	ВЫКЛ./ВКЛ.	ВЫКЛ./ВКЛ.
2/4 шага	2 / 4	2 / 4
Подсоединение сварочного пистолета	EURO	EURO
Размеры ДхШхВ	840x425x830	840x425x830
Вес	114 кг	114 кг
Рабочая температура	от -10 до +40°C	от -10 до +40°C
Температура для транспортировки	от -20 до +55°C	от -20 до +55°C
Класс кожуха	IP 23	IP 23
Класс зоны установки	S	S

Класс кожуха

Нормы IP указывают класс кожуха, т.е., степень защиты от проникновения твердых объектов и воды. Оборудование с маркировкой IP 23 предназначено для наружной и внутренней установки.

Рабочий цикл

Рабочий цикл представляет собой долю (в %) десятиминутного интервала, в течение которой можно производить сварку или резку при определенной нагрузке без перегрузки. Рабочий цикл указан для температуры 40°С.

Класс зоны установки

Этот символ означает, **S** что источник питания предназначен для использования в зонах с повышенной опасностью поражения электротоком.

4 УСТАНОВКА

Ввод в эксплуатацию должен производиться квалифицированным специалистом.



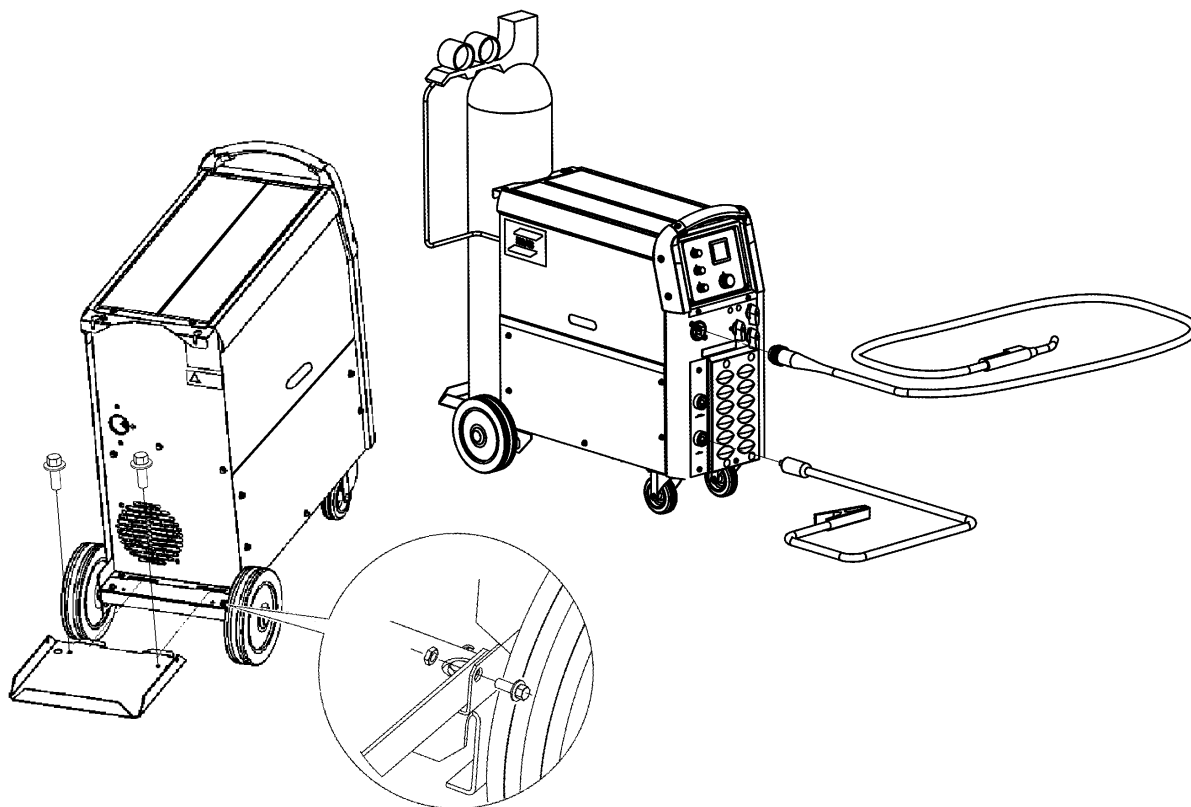
ОСТОРОЖНО!

Настоящее изделие предназначено для промышленного использования. При использовании в бытовых условиях оно может создавать радиочастотные помехи. Пользователь отвечает за принятие соответствующих мер предосторожности.

4.1 Расположение

Разместите источник сварочного тока таким образом, чтобы имеющиеся в нем отверстия для подвода и отвода охлаждающего воздуха не были заграждены.

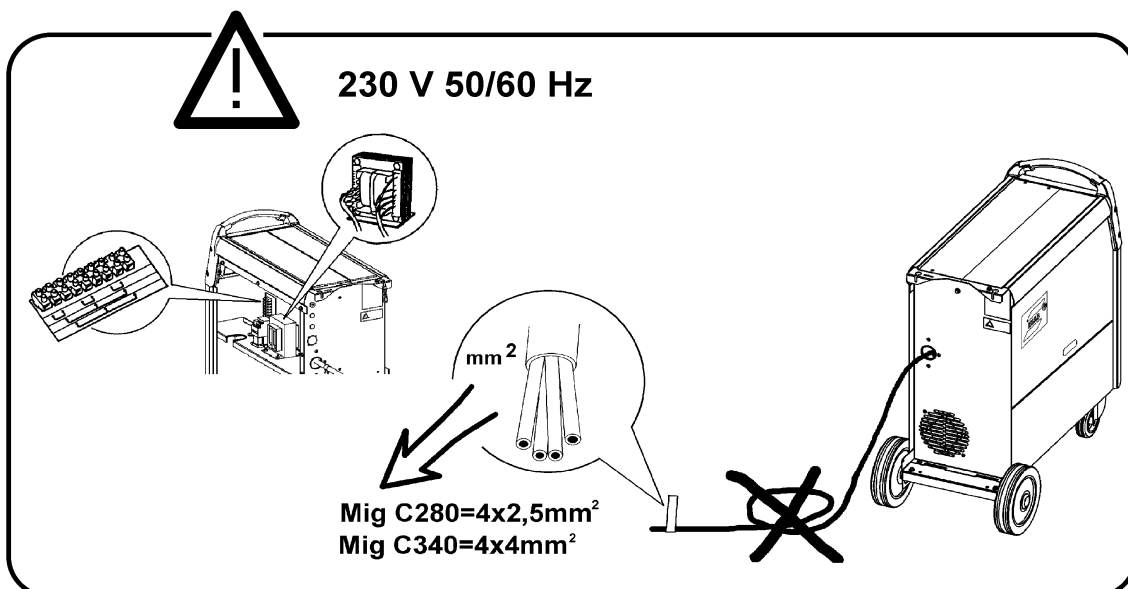
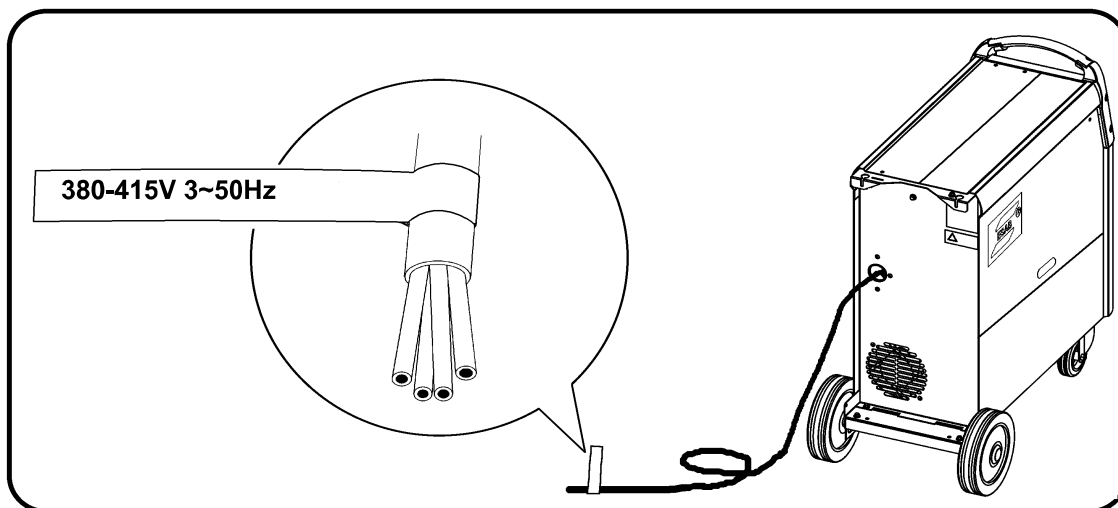
4.2 Сборка компонентов



ВНИМАНИЕ

Во время транспортировки задние колеса источника питания находятся в переднем положении. Перед использованием установите колеса в их заднее положение.

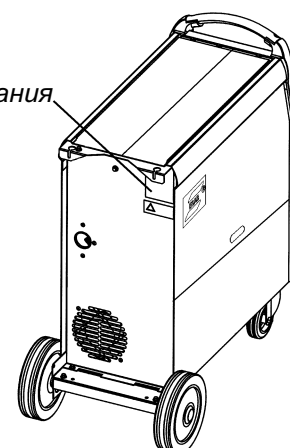
4.3 Монтаж электрооборудования



4.4 Сеть электропитания

Убедитесь в том, что блок подключен к сети электропитания с требуемым напряжением и защищен предохранителями требуемого номинала. Необходимо обеспечить защитное заземление в соответствии с действующими нормами.

Паспортная табличка с параметрами сети электропитания



Рекомендуемые номиналы предохранителей и минимальная площадь поперечного сечения кабелей


Mig C280 PRO	3~50 Hz	3~50 Hz	3~50/60 Hz	3~50 Hz	3~60 Hz	3~60 Hz
Напряжение (В)	230	380	400-415	500	230	440-460
Ток (А) при 100% рабочем цикле	13	8	7	5	11	7
при 60% рабочем цикле	18	11	10	8	18	10
при 30% рабочем цикле	32	19	18	15	32	17
Площадь поперечного сечения кабеля, мм²	4 x 2,5	4 x 1,5	4 x 1,5	4 x 1,5	4 x 2,5	4 x 1,5
Инерционный предохранитель, А	20	16	16	16	20	16

Mig C340 PRO	3~50 Hz	3~50 Hz	3~50/60 Hz	3~50 Hz	3~60 Hz	3~60 Hz
Напряжение (В)	230	380	400-415	500	230	440-460
Ток (А) при 100% рабочем цикле	16	10	9	7	16	8
при 60% рабочем цикле	24	15	14	11	23	12
при 30% рабочем цикле	37	20	21	17	36	19
Площадь поперечного сечения кабеля, мм²	4 x 4	4 x 2,5	4 x 2,5	4 x 2,5	4 x 4	4 x 2,5
Инерционный предохранитель, А	20	16	16	16	20	16

ВНИМАНИЕ: Приведенные выше значения площади поперечного сечения силовых кабелей и номиналы предохранителей соответствуют шведским нормам. Они могут оказаться неприменимы в других странах. Убедитесь в том, что площадь поперечного сечения кабелей и номиналы предохранителей соответствуют соответствующим национальным нормам.


5 ПОРЯДОК РАБОТЫ


Общие правила техники безопасности при работе с оборудованием приводятся на стр. 3. Прочтите их до использования оборудования!



ВНИМАНИЕ!

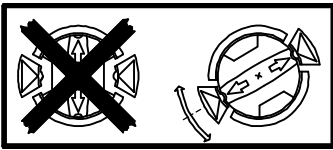
Соблюдайте осторожность! Вращающиеся детали могут нанести травмы!

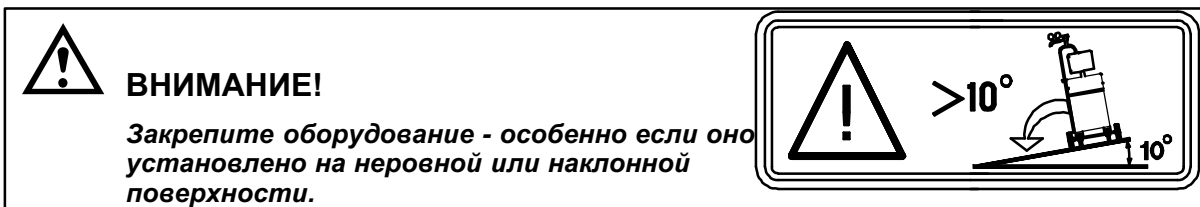




ВНИМАНИЕ!

Для предотвращения соскальзывания катушки с проволокой со втулки зафиксируйте ее поворотом красной кнопки как показано на рисунке рядом со втулкой.

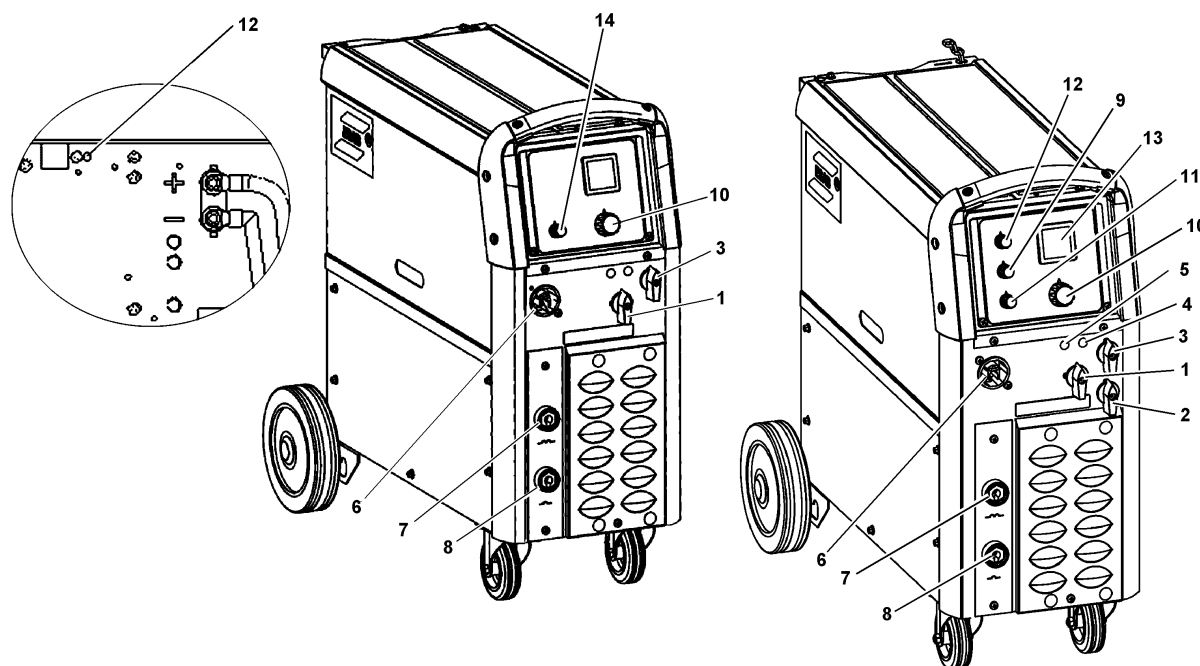




5.1 Подключение и органы управления

- | | | | |
|---|---|----|---|
| 1 | Главный выключатель питания | 8 | Соединитель обратного кабеля (-), низкая индуктивность |
| 2 | Переключатель грубой регулировки | 9 | Ручка выбора - запуск медленной подачи - ВКЛ./ВЫКЛ. |
| 3 | Переключатель точной регулировки | 10 | Ручка задания скорости подачи проволоки |
| 4 | Индикаторная лампа — источник питания ВКЛ. (ON) | 11 | Ручка выбора 2/4-шагового режима управления |
| 5 | Оранжевая индикаторная лампа перегрева | 12 | Ручка задания времени отжига |
| 6 | Разъем ЕВРО (для сварочного пистолета) | 13 | Цифровой измерительный прибор - В/А |
| 7 | Соединитель обратного кабеля (-), высокая индуктивность | 14 | Ручка точечной сварки - ВКЛ./ВЫКЛ. и настройка временных параметров |

ВНИМАНИЕ! Цифровой измерительный прибор В/А имеется только на некоторых моделях.



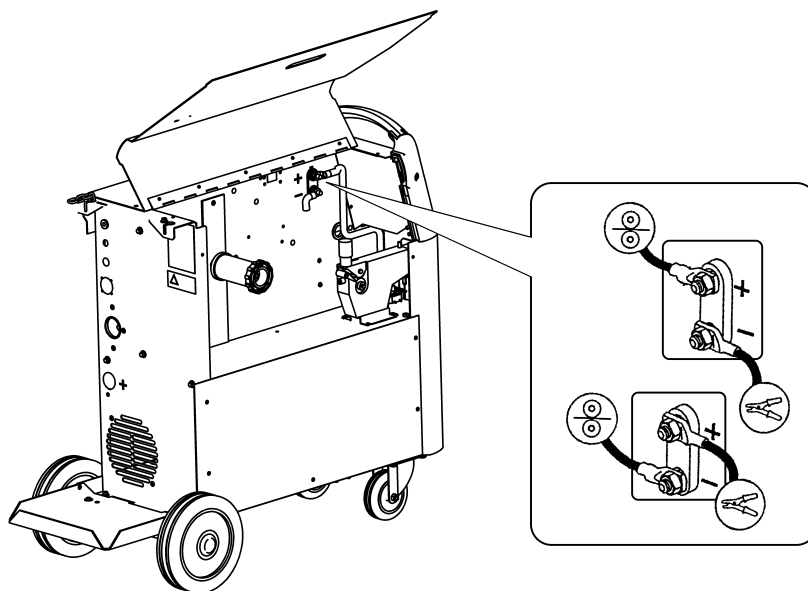
5.2 Защита от перегрева

Предохранитель защиты от тепловой перегрузки защищает от перегрева. Предохранитель автоматически возвращается в исходное состояние после остывания устройства.

5.3 Подключение индуктивности

При высокой индуктивности образуется растекающийся шов с небольшим количеством брызг. При низкой индуктивности получаются более резкий звук и более стабильная плотная дуга.

5.4 Изменение полярности



При поставке сварочная проволока соединена с положительным полюсом. Для некоторых видов проволоки, например, самозащитной проволоки с сердечником, рекомендуется сварка с отрицательной полярностью. Отрицательная полярность означает, что проволока присоединяется к отрицательному полюсу, а обратный кабель – к положительному.

Проверьте рекомендуемую полярность для сварочной проволоки, которую планируется применять.

5.5 Давление подачи проволоки

Прежде всего убедитесь в том, что проволока беспрепятственно движется через направляющие. После этого установите усилие, создаваемое роликами подачи проволоки. Помните, что это усилие не должно быть чрезмерным.

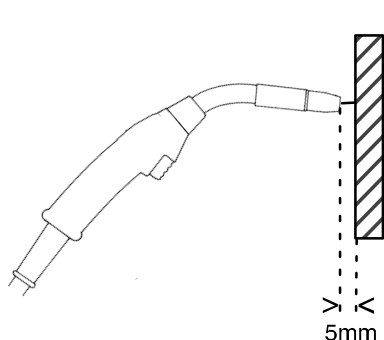


Рис. 1

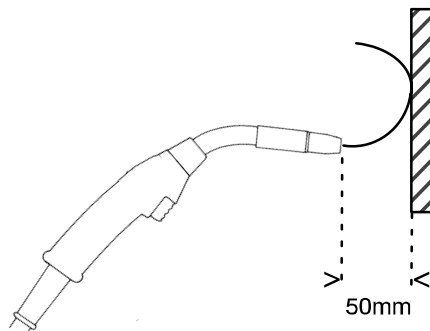


Рис. 2

Для проверки правильности установки усилия подачи поместите какой-либо твердый предмет, например, деревянный брусок на пути подачи проволоки.

При расстоянии примерно 5 мм от пистолета для подачи проволоки до деревянного бруска (рис. 1) подающие ролики должны проскальзывать.

При расстоянии примерно 50 мм проволока должна подаваться и сгибаться при упоре в брусок (рис. 2).

5.6 Замена и вставка проволоки

- Откройте боковую панель.
- Отсоедините датчик давления, откинув его назад, при этом нажимные ролики передвинутся вверх.
- Выпрямите участок новой проволоки длиной 10-20 см. Удалите любые заусенцы и острые кромки с конца проволоки, прежде чем вставить ее в блок подачи.
- Убедитесь в том, что проволока правильно подается в канавку подающего ролика, в выпускную насадку и направляющую для проволоки.
- Закрепите датчик давления.
- Закройте боковую панель.

6 ТЕХНИЧЕСКОЕ ОБСЛУЖИВАНИЕ

Регулярное техническое обслуживание имеет важное значение для обеспечения безопасности и надежности.



ОСТОРОЖНО!

Все гарантийные обязательства поставщика теряют свою силу в том случае, если заказчик предпринимает самостоятельные попытки устранить неисправность в период действия гарантийных обязательств.

6.1 Проверка и чистка

Источник питания

Регулярно проверяйте источник питания, не допуская его загрязнения.

Для чистки источника питания его необходимо регулярно продувать сухим сжатым воздухом при сниженном давлении. Эта операция должна выполняться чаще в загрязненной среде.

В противном случае произойдет закупорка отверстий для входа и выхода воздуха, которая может вызвать перегрев источника питания. Для предупреждения закупорки можно использовать воздушный фильтр.

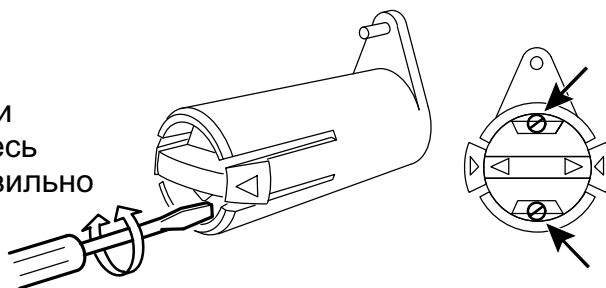
Воздушный фильтр является дополнительной принадлежностью. Номер заказа приведен на странице 29.

Сварочная горелка

- Для обеспечения бесперебойной подачи проволоки следует с установленной периодичностью выполнять чистку и замену изнашиваемых компонентов сварочной горелки. Регулярно дочиста продувайте направляющие для проволоки и очищайте контактную губку.

Тормозная втулка.

Тормозная втулка регулируется перед поставкой изделия. При необходимости повторной регулировки придерживайтесь указаний приведенных ниже. При правильно отрегулированной тормозной втулке проволока должна несколько провисать после остановки подачи.



- **Регулировка тормозного усилия:**

- Установить красную рукоятку в положение блокировки
- Вставить отвертку в пружины имеющиеся во втулке.

Для уменьшения тормозного усилия повернуть пружины по часовой стрелке.

Для увеличения тормозного усилия повернуть пружины против часовой стрелки. **Примечание:** Обе пружины следует поворачивать на одинаковое число оборотов.

7 ВЫЯВЛЕНИЕ НЕИСПРАВНОСТЕЙ

Прежде чем вызывать аттестованного специалиста по обслуживанию, попробуйте самостоятельно выполнить рекомендуемые ниже проверки.

Тип неисправности	Действия
Отсутствие дуги	<ul style="list-style-type: none"> • Проверьте, включен ли выключатель питания. • Проверьте правильность подключения сварочного и обратного провода. • Проверьте, правильно ли задана величина тока.
Прерывание сварочного тока во время сварки	<ul style="list-style-type: none"> • Проверьте, не сработали ли реле защиты от тепловой перегрузки (срабатывание реле определяется по загоранию оранжевой лампы на лицевой панели). • Проверьте сетевые предохранители.
Реле защиты от тепловой перегрузки часто срабатывает	<ul style="list-style-type: none"> • Проверьте, не засорены ли воздушные фильтры. • Убедитесь в том, что не превышены номинальные значения параметров источника питания (т.е. что устройство работает без перегрузки).
Низкая эффективность сварки	<ul style="list-style-type: none"> • Проверьте правильность подключения сварочного и обратного провода. • Проверьте, правильно ли задана величина тока. • Убедитесь в том, что используются электроды требуемого типа. • Проверьте сетевые предохранители. • Проверьте блок подачи проволоки - должны использоваться надлежащие ролики и должно быть правильно отрегулировано давление нажимных роликов блока подачи проволоки.

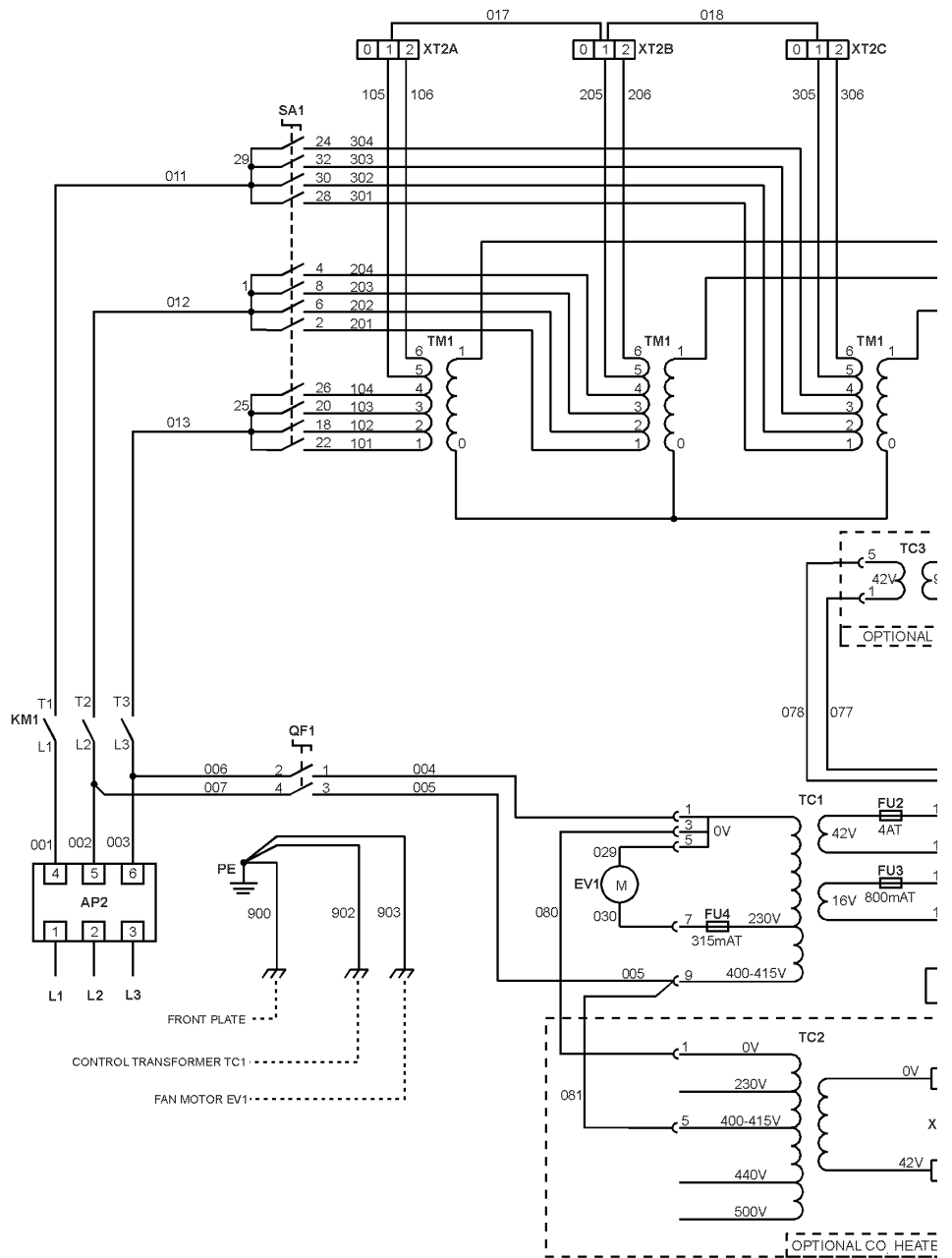
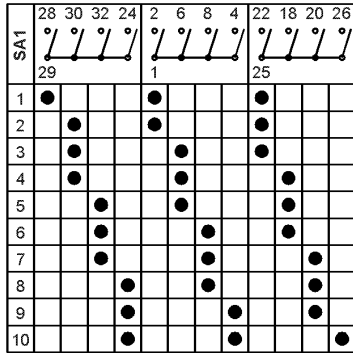
8 ИНФОРМАЦИЯ ДЛЯ ЗАКАЗА ЗАПАСНЫХ ЧАСТЕЙ

*Работы по ремонту и электрическому монтажу должны выполняться квалифицированным специалистом ESAB .
Необходимо использовать только запасные части, выпущенные фирмой ESAB.*

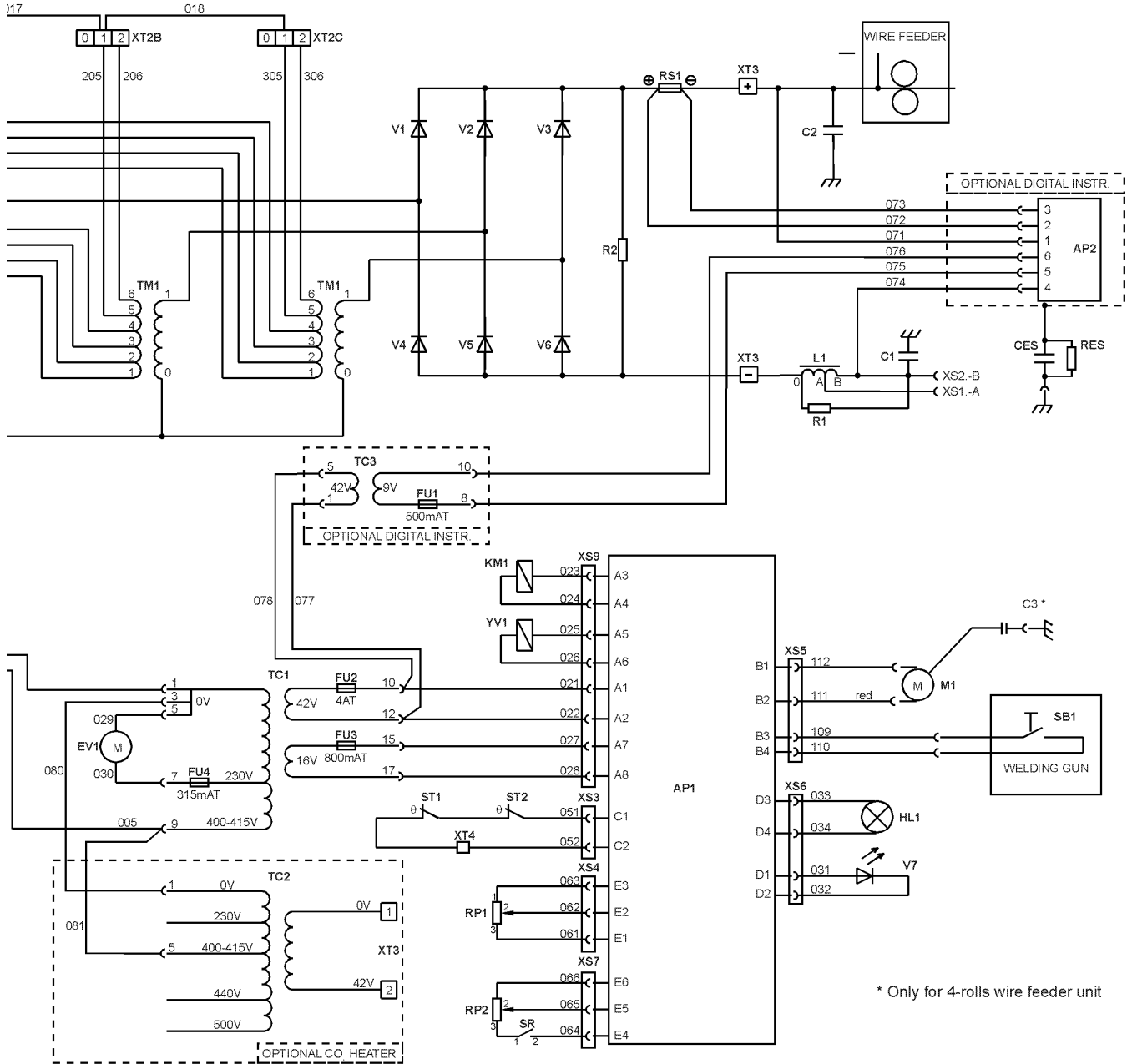
Запасные части можно заказать у ближайшего к Вам ESAB, (см. перечень на последней странице данной брошюры).

Схема

Mig C280, 380-415V

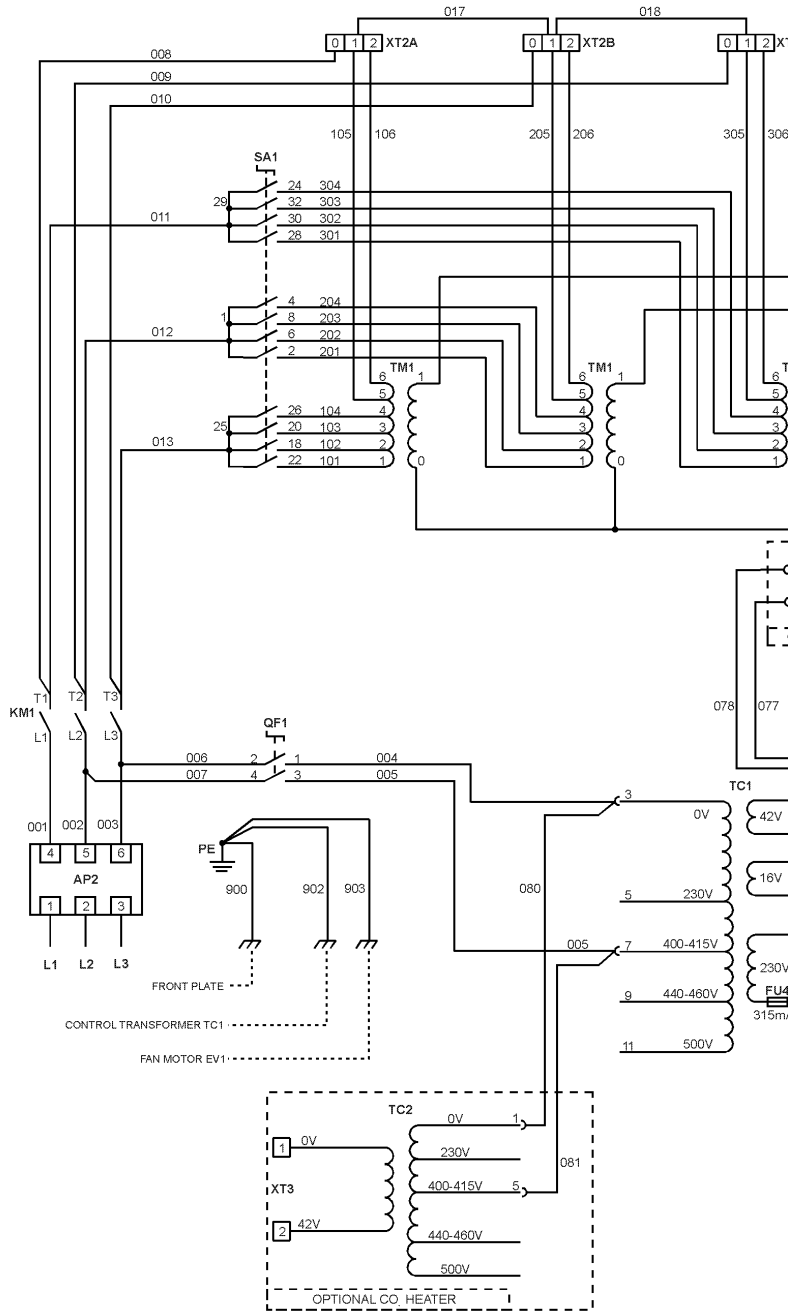
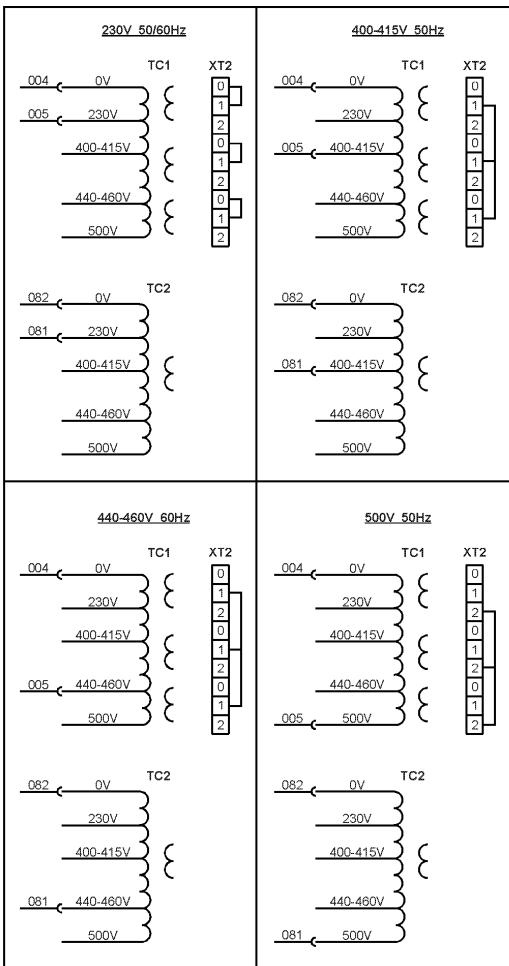
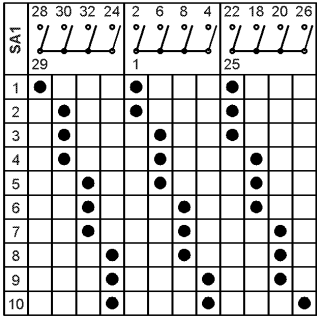


Mig C280, 380-415V

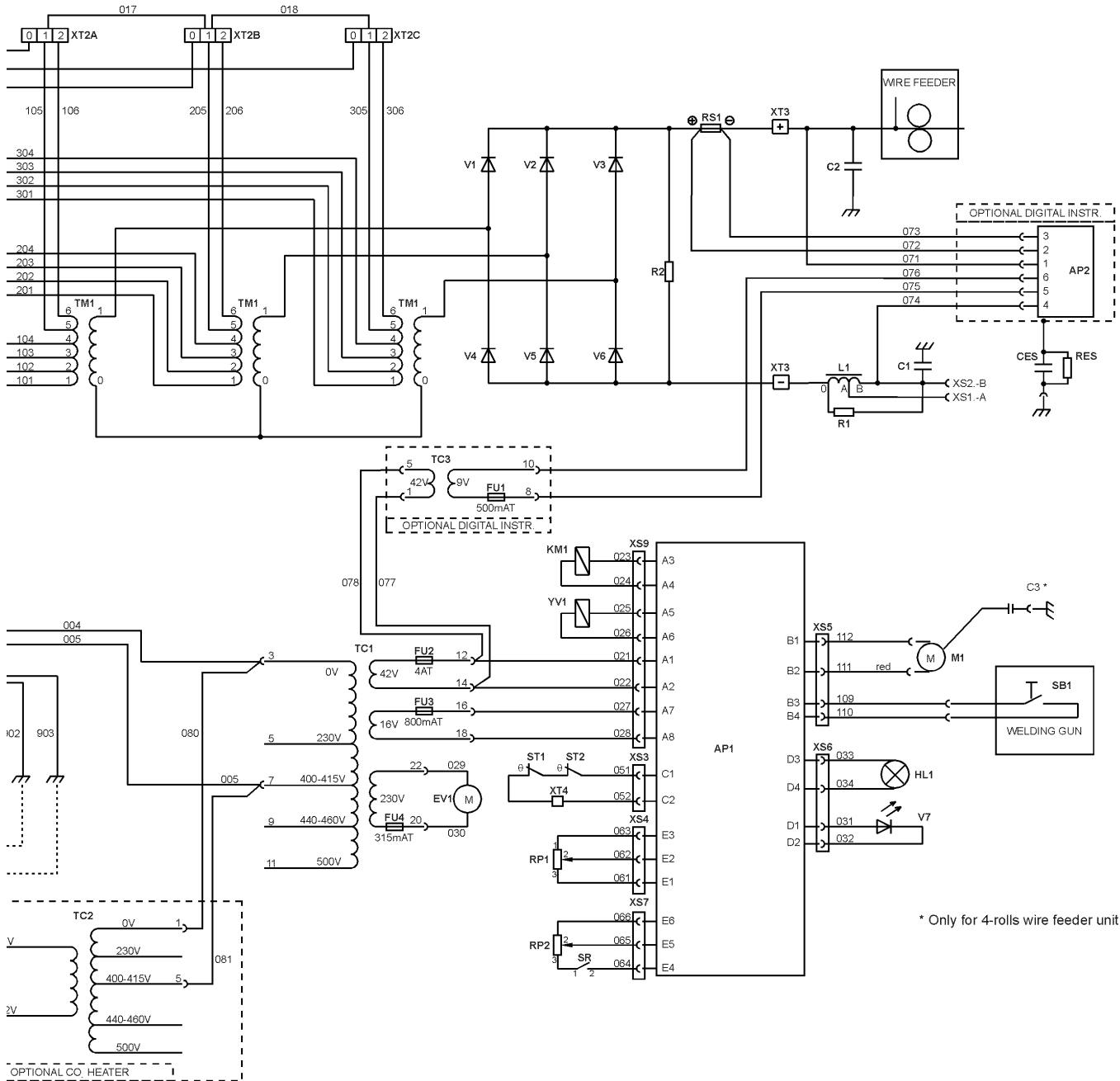


* Only for 4-rolls wire feeder unit

Mig C280, 230-500V

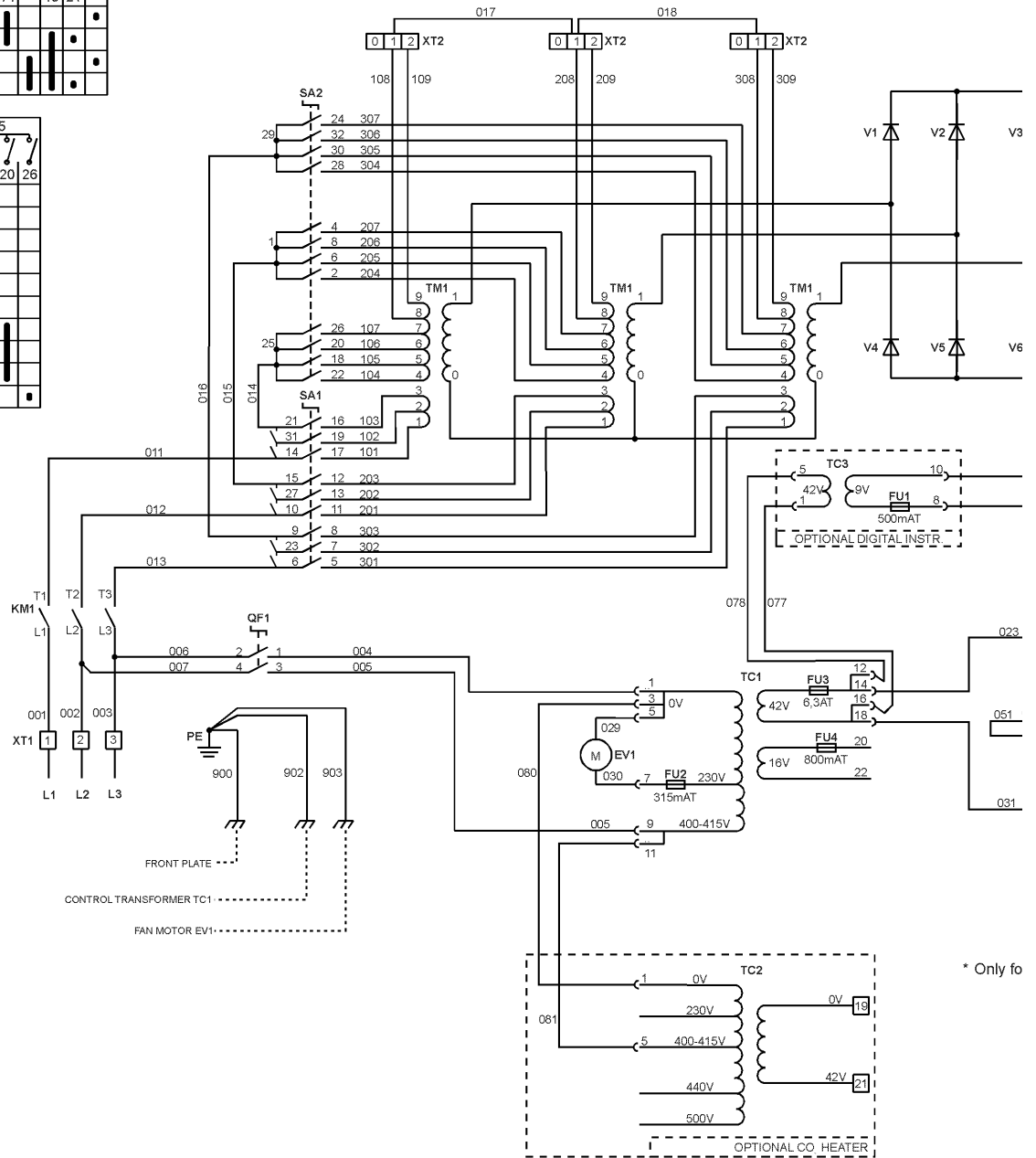
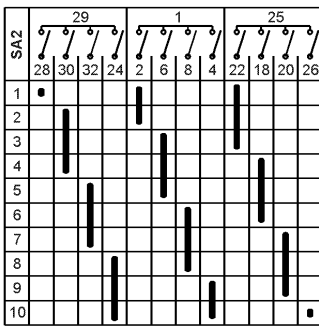
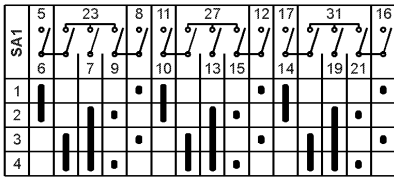


Mig C280, 230-500V

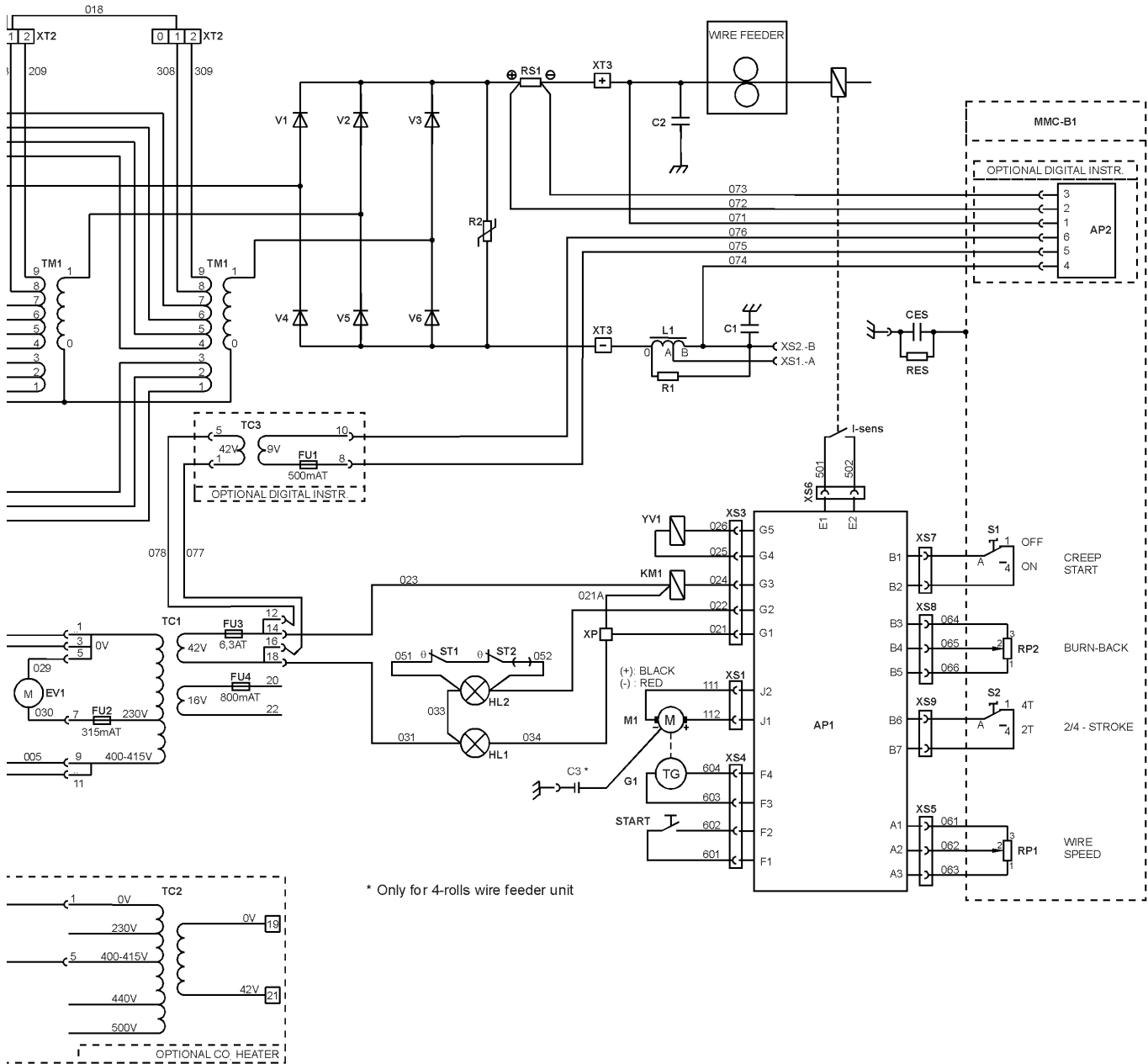


* Only for 4-rolls wire feeder unit

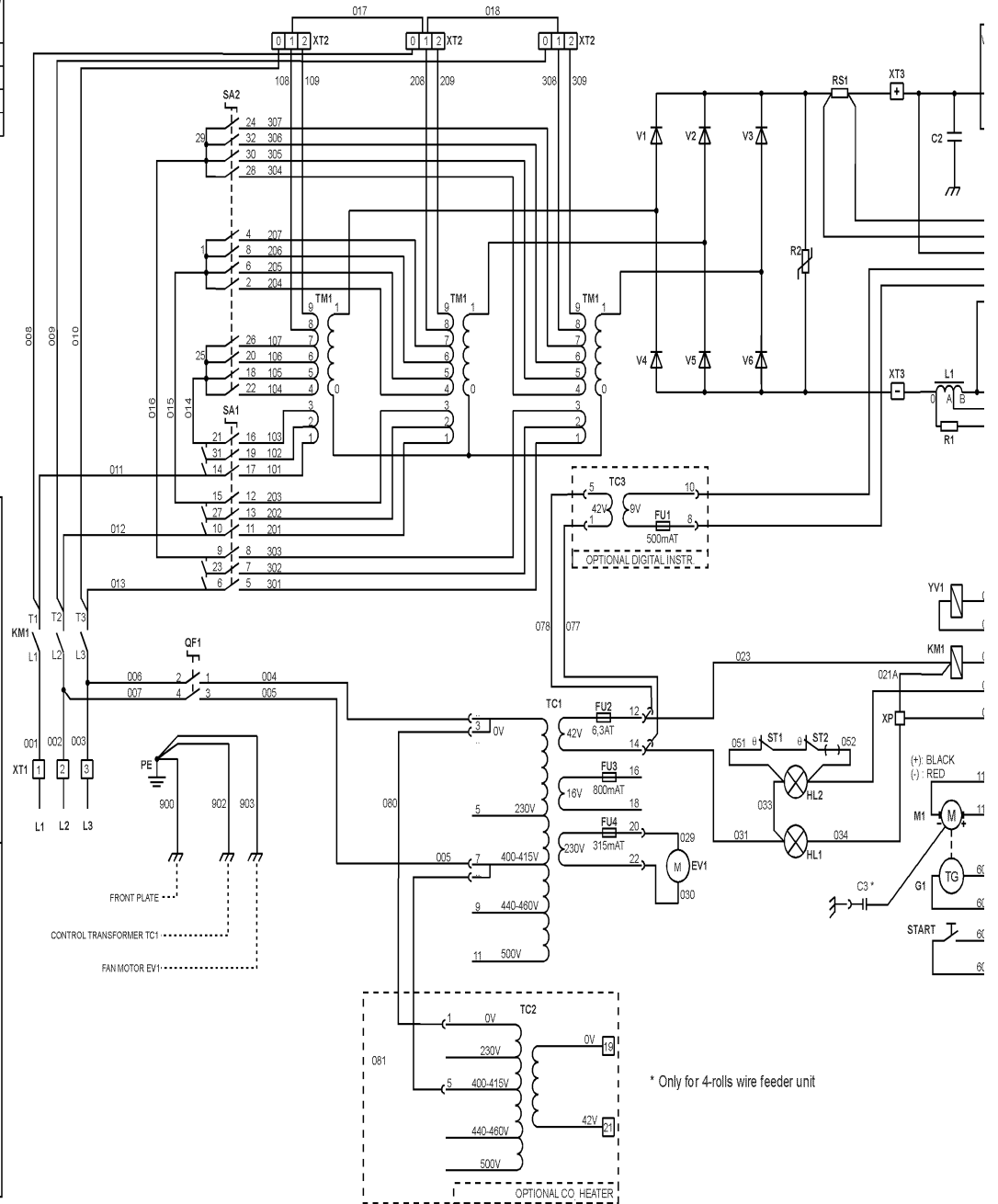
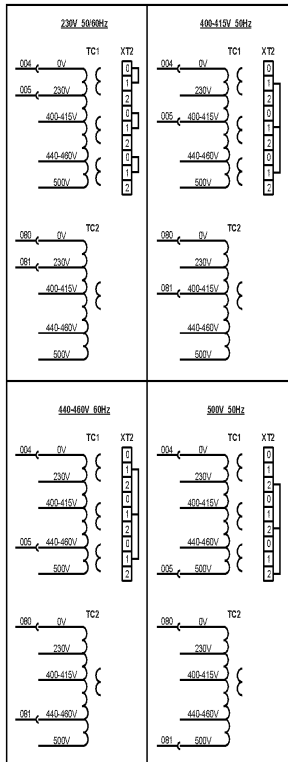
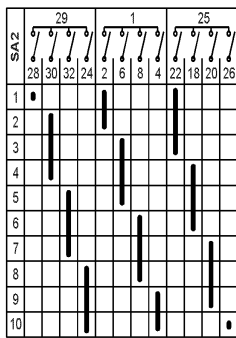
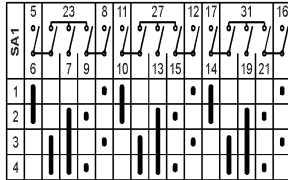
Mig C340, 380-415V



Mig C340, 380-415V

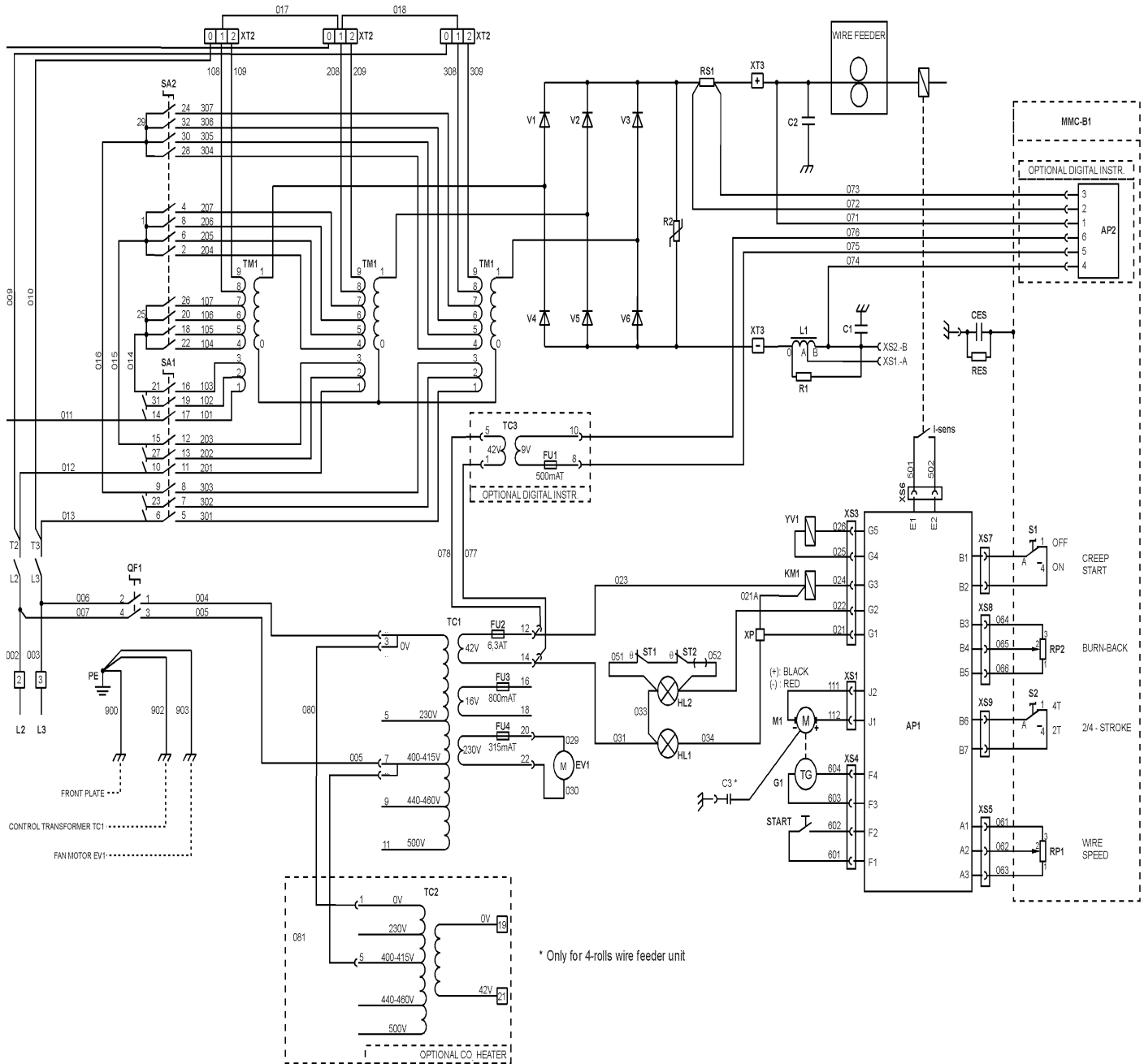


Mig C340, 230-500V

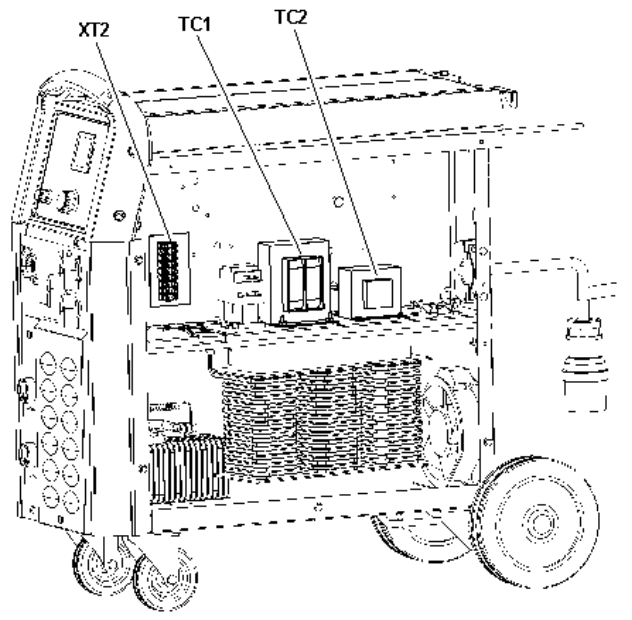
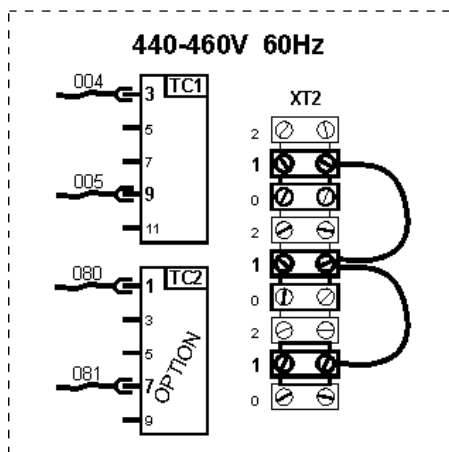
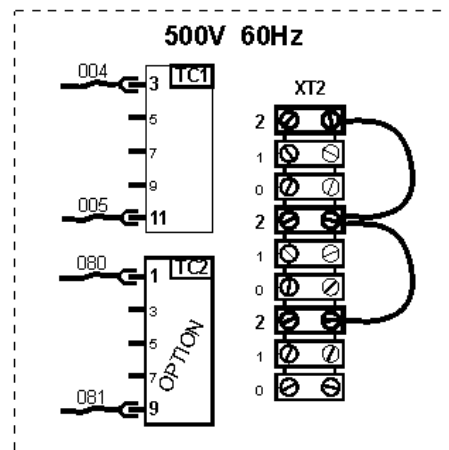
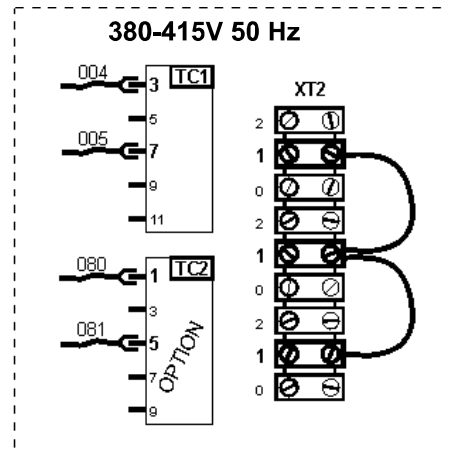
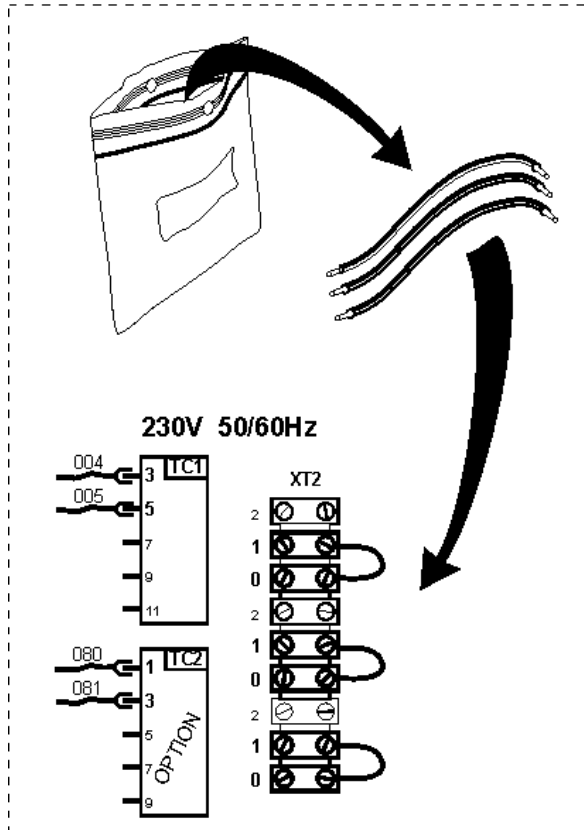


* Only for 4-rolls wire feeder unit

Mig C340, 230-500V

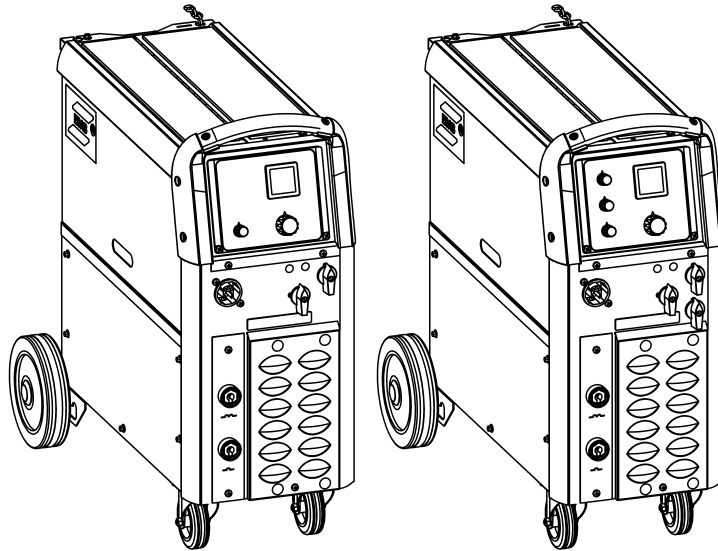


230V / 380-415V / 440-460V / 500V



Mig C280 PRO, Mig C340 PRO

Номер заказа



Ordering no.	Type	Notes
0349 302 889	Origo™ Mig C280 PRO	400-415 V, 3~50 Hz
0349 302 844	Origo™ Mig C280 PRO	230/400-415/415/500V , 3~50 Hz; 230/440-460V , 3~60 Hz
0349 302 890	Origo™ Mig C280 PRO 4WD	400-415 V, 3~50 Hz
0349 302 612	Origo™ Mig C280 PRO 4 WD	230/400-415/415/500V , 3~50 Hz; 230/440-460V , 3~60 Hz
0349 302 452	Origo™ Mig C340 PRO	400-415 V, 3~50 Hz
0349 302 483	Origo™ Mig C340 PRO	230/400-415/415/500V , 3~50 Hz; 230/440-460V , 3~60 Hz
0349 302 484	Origo™ Mig C340 PRO 4 WD	400-415 V, 3~50 Hz
0349 302 485	Origo™ Mig C340 PRO 4 WD	230/400-415/415/500V , 3~50 Hz; 230/440-460V , 3~60 Hz
0349 312 510	Origo™ Mig C280 PRO	380/400-415 V, 3~50 Hz, , with digital instrument
0319 312 540	Origo™ Mig C280 PRO	230/400-415/415/500V , 3~50 Hz; 230/440-460V , 3~60 Hz, with digital instrument
0349 312 520	Origo™ Mig C280 PRO 4 WD	380/400-415 V, 3~50 Hz, with digital instrument
0349 312 530	Origo™ Mig C280 PRO 4 WD	230/400-415/415/500V , 3~50 Hz; 230/440-460V , 3~60 Hz, with digital instrument
0349 312 550	Origo™ Mig C340 PRO	380/400-415 V, 3~50 Hz, with digital instrument
0349 312 560	Origo™ Mig C340 PRO	230/400-415/415/500V , 3~50 Hz; 230/440-460V , 3~60 Hz, with digital instrument
0349 310 830	Origo™ Mig C340 PRO 4 WD	380/400-415 V, 3~50 Hz, with digital instrument
0349 312 570	Origo™ Mig C340 PRO 4 WD	230/400-415/415/500V , 3~50 Hz; 230/440-460V , 3~60 Hz, with digital instrument
0349 300 531	Origo™ Mig C280 PRO / Origo™ Mig C340 PRO	Spare parts list

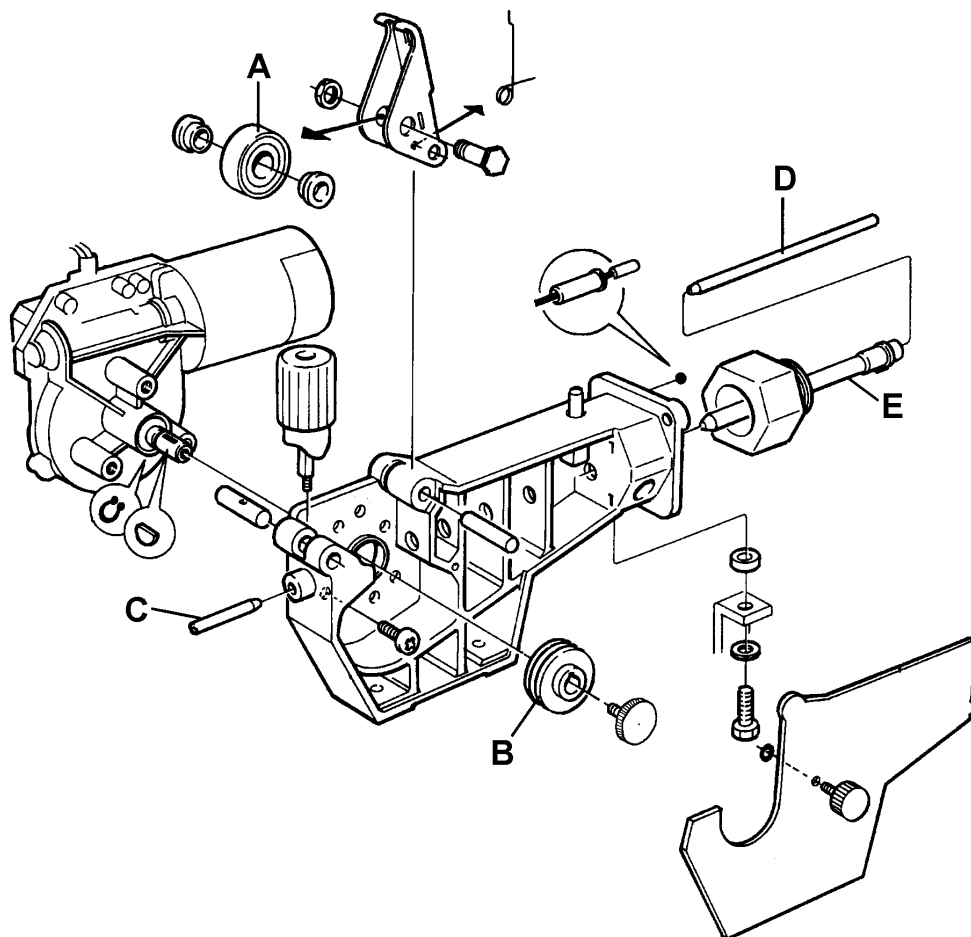
The spare parts list is available on the Internet at www.esab.com

Быстроизнашиваемые детали

(W. F. Mechanism 0455 890 888)

Item	Denomination	Ordering no.	Notes
A	Pressure roller	0455 907 001	
B	Feed roller	0367 556 001	Ø 0.6-0.8mm Fe, Ss, cored wire.
		0367 556 002	Ø 0.8-1.0mm Fe, Ss, cored wire.
		0367 556 006	Ø 1.0-1.2mm cored wire.
		0367 556 004	Ø 1.0-1.2mm Al wire.
C	Inlet nozzle	0466 074 001	
D	Insert tube	0455 894 001	Plastic, must be used together with item 0455 885 001, for welding with Al wire.
		0455 889 001	Steel, must be used together with item 0455 886 001.
E	Outlet nozzle	0455 885 001	Must be used together with item 0455 894 001, for welding with Al wire.
		0455 886 001	Must be used together with item 0455 889 001.

The rollers are marked with wire dimension in mm, some are also marked with inch.



Welding with aluminium wires.

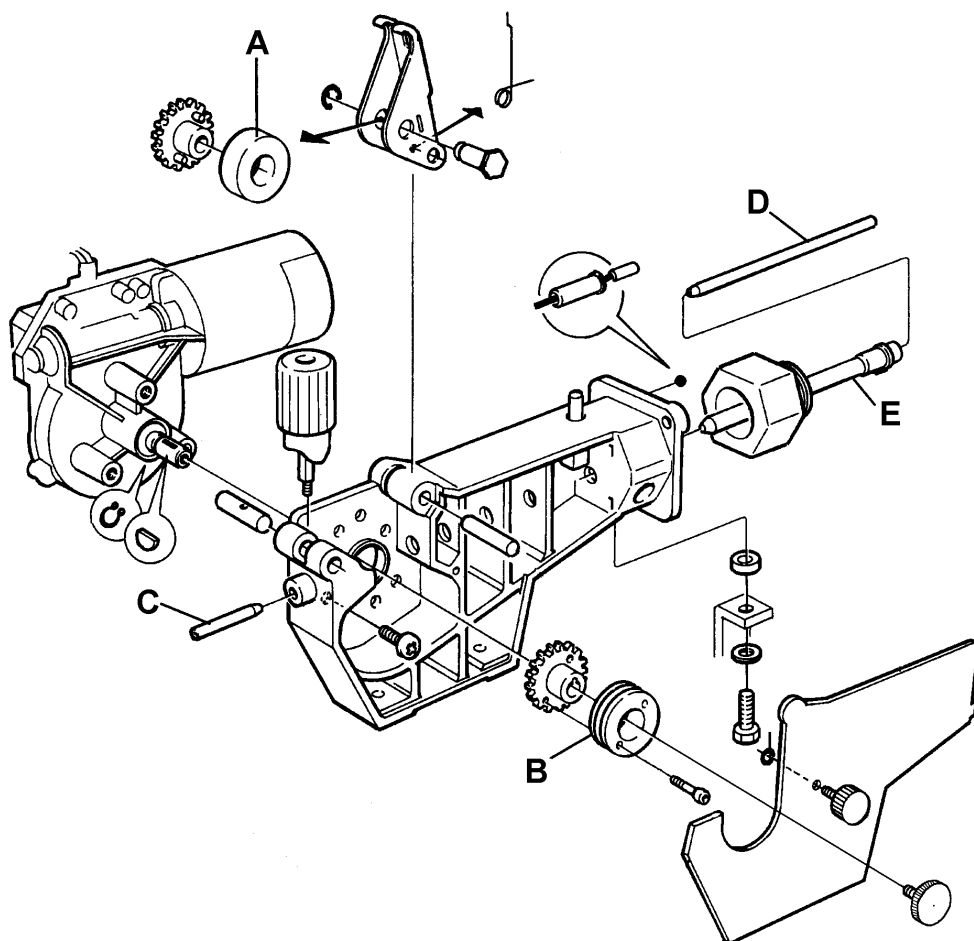
In order to weld with aluminium wires, proper rollers, nozzles and liners for aluminium wires MUST be used. It is recommended to use 3m long welding gun for aluminium wires, equipped with appropriate wear parts.

Mig C340 PRO

(W. F. Mechanism 0455 890 881)

Item	Denomination	Ordering no.	Notes
A	Pressure roller	0369 728 001 0466 262 001	Knurled
B	Feed roller	0369 557 001 0369 557 002 0369 557 003 0369 557 004 0369 557 006	Ø 0.6-0.8mm Fe, Ss, cored wire. Ø 0.8-1.0mm Fe, Ss, cored wire. Ø 1.0-1.2mm Fe, Ss, cored wire. Ø 1.0-1.2mm cored wire, knurled. Ø 1.0-1.2mm Al wire.
C	Inlet nozzle	0466 074 001	
D	Insert tube	0455 894 001 0455 889 001	Plastic, must be used together with item 0455 885 001, for welding with Al wire. Steel, must be used together with item 0455 886 001.
E	Outlet nozzle	0455 885 001 0455 886 001	Must be used together with item 0455 894 001, for welding with Al wire. Must be used together with item 0455 889 001.

The rollers are marked with wire dimension in mm, some are also marked with inch.



Welding with aluminium wires.

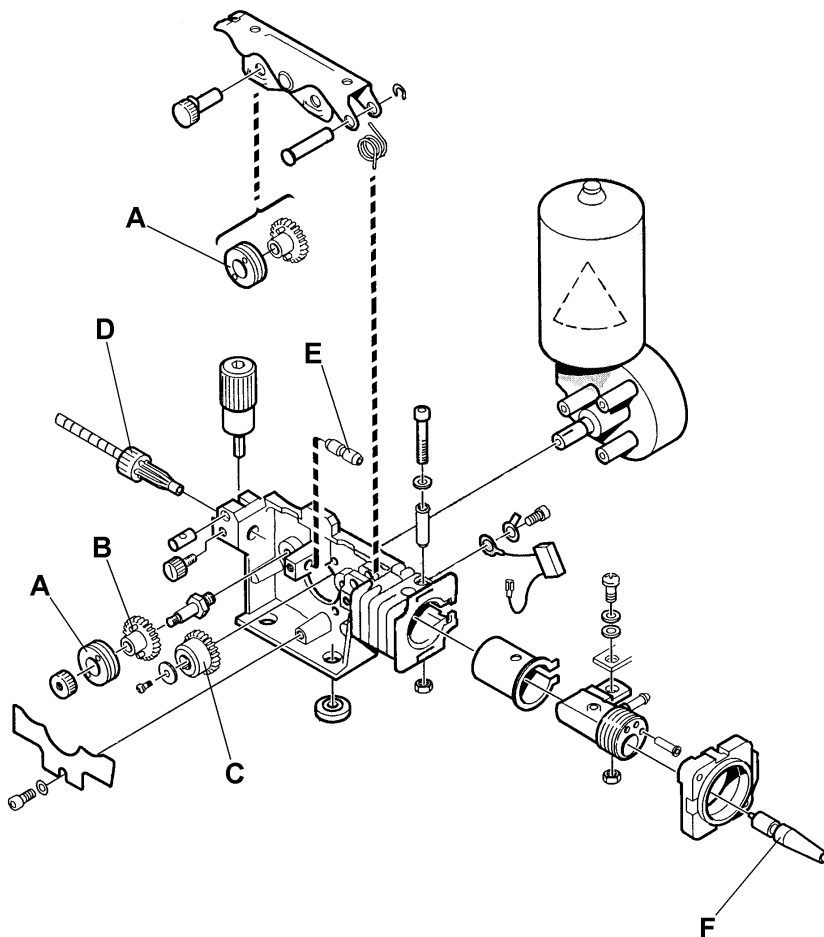
In order to weld with aluminium wires, proper rollers, nozzles and liners for aluminium wires **MUST** be used. It is recommended to use 3m long welding gun for aluminium wires, equipped with appropriate wear parts.

Mig C280 PRO, Mig C340 PRO

(W. F. Mechanism 0459 000 884 & 0459 000 883)

Item	Denomination	Ordering no.	Notes
A	Feed / Pressure roller	0459 052 002	Ø 0.8-1.0 mm Fe, Ss & cored wire; V-groove
		0459 052 003	Ø 1.0-1.2mm Fe, Ss & cored wire; V-groove
		0458 825 001	V-groove, knurled.
		0458 825 002	Ø 1.2-1.4mm V-groove, knurled.
		0458 824 001	Ø 0.8-1.0mm Al wire, U-groove.
		0458 824 002	Ø 1.0-1.2mm Al wire, U-groove.
		0458 824 003	Ø 1.2-1.6mm Al wire, U-groove.
B	Gear adapter	0455 053 880	
C	Drive gear	0455 052 001	
D	Inlet nozzle	0455 049 001	Ø 3.0mm plastic for 0.6-1.6mm Fe, Ss, AL, cored wire.
		0335 318 001	Ø 2.4mm steel.
E	Intermediate nozzle	0455 072 002	
		0456 615 001	Al wire.
F	Outlet nozzle	0469 837 880	Ø 2.0mm steel for 0.6-1.6mm wire.
		0469 837 881	Ø 2.0mm plastic for 0.8-1.6mm Al wire.

The rollers are marked with wire dimension in mm, some are also marked with inch.

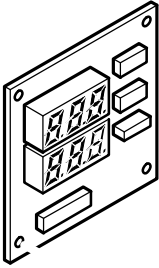
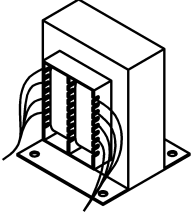
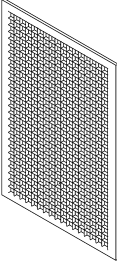
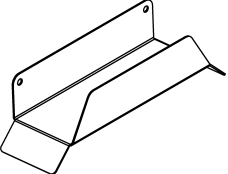



Welding with aluminium wires.

In order to weld with aluminium wires, proper rollers, nozzles and liners for aluminium wires **MUST** be used. It is recommended to use 3m long welding gun for aluminium wires, equipped with appropriate wear parts.

Mig C280 PRO, Mig C340 PRO

Дополнительные принадлежности

	Digital meter 0349 302 598
	Transformer kit for CO₂ heater 0349 302 250
	Filter 0349 302 599
	Cable holder 0349 303 362
	Push - Pull KIT for Mig C340 0349 308 980

ESAB subsidiaries and representative offices

Europe AUSTRIA ESAB Ges.m.b.H Vienna-Liesing Tel: +43 1 888 25 11 Fax: +43 1 888 25 11 85 BELGIUM S.A. ESAB N.V. Brussels Tel: +32 2 745 11 00 Fax: +32 2 745 11 28 BULGARIA ESAB Kft Representative Office Sofia Tel/Fax: +359 2 974 42 88 THE CZECH REPUBLIC ESAB VAMBERK s.r.o. Vamberk Tel: +420 2 819 40 885 Fax: +420 2 819 40 120 DENMARK Aktieselskabet ESAB Herlev Tel: +45 36 30 01 11 Fax: +45 36 30 40 03 FINLAND ESAB Oy Helsinki Tel: +358 9 547 761 Fax: +358 9 547 77 71 FRANCE ESAB France S.A. Cergy Pontoise Tel: +33 1 30 75 55 00 Fax: +33 1 30 75 55 24 GERMANY ESAB GmbH Solingen Tel: +49 212 298 0 Fax: +49 212 298 218 GREAT BRITAIN ESAB Group (UK) Ltd Waltham Cross Tel: +44 1992 76 85 15 Fax: +44 1992 71 58 03 ESAB Automation Ltd Andover Tel: +44 1264 33 22 33 Fax: +44 1264 33 20 74 HUNGARY ESAB Kft Budapest Tel: +36 1 20 44 182 Fax: +36 1 20 44 186 ITALY ESAB Saldatura S.p.A. Bareggio (Mi) Tel: +39 02 97 96 8.1 Fax: +39 02 97 96 87 01 THE NETHERLANDS ESAB Nederland B.V. Amersfoort Tel: +31 33 422 35 55 Fax: +31 33 422 35 44	NORWAY AS ESAB Larvik Tel: +47 33 12 10 00 Fax: +47 33 11 52 03 POLAND ESAB Sp.zo.o. Katowice Tel: +48 32 351 11 00 Fax: +48 32 351 11 20 PORTUGAL ESAB Lda Lisbon Tel: +351 8 310 960 Fax: +351 1 859 1277 ROMANIA ESAB Romania Trading SRL Bucharest Tel: +40 316 900 600 Fax: +40 316 900 601 RUSSIA LLC ESAB Moscow Tel: +7 (495) 663 20 08 Fax: +7 (495) 663 20 09 SLOVAKIA ESAB Slovakia s.r.o. Bratislava Tel: +421 7 44 88 24 26 Fax: +421 7 44 88 87 41 SPAIN ESAB Ibérica S.A. Alcalá de Henares (MADRID) Tel: +34 91 878 3600 Fax: +34 91 802 3461 SWEDEN ESAB Sverige AB Gothenburg Tel: +46 31 50 95 00 Fax: +46 31 50 92 22 ESAB international AB Gothenburg Tel: +46 31 50 90 00 Fax: +46 31 50 93 60 SWITZERLAND ESAB AG Dietikon Tel: +41 1 741 25 25 Fax: +41 1 740 30 55 UKRAINE ESAB Ukraine LLC Kiev Tel: +38 (044) 501 23 24 Fax: +38 (044) 575 21 88	North and South America ARGENTINA CONARCO Buenos Aires Tel: +54 11 4 753 4039 Fax: +54 11 4 753 6313 BRAZIL ESAB S.A. Contagem-MG Tel: +55 31 2191 4333 Fax: +55 31 2191 4440 CANADA ESAB Group Canada Inc. Mississauga, Ontario Tel: +1 905 670 02 20 Fax: +1 905 670 48 79 MEXICO ESAB Mexico S.A. Monterrey Tel: +52 8 350 5959 Fax: +52 8 350 7554 USA ESAB Welding & Cutting Products Florence, SC Tel: +1 843 669 44 11 Fax: +1 843 664 57 48 Asia/Pacific CHINA Shanghai ESAB A/P Shanghai Tel: +86 21 2326 3000 Fax: +86 21 6566 6622 INDIA ESAB India Ltd Calcutta Tel: +91 33 478 45 17 Fax: +91 33 468 18 80 INDONESIA P.T. ESABindo Pratama Jakarta Tel: +62 21 460 0188 Fax: +62 21 461 2929 JAPAN ESAB Japan Tokyo Tel: +81 45 670 7073 Fax: +81 45 670 7001 MALAYSIA ESAB (Malaysia) Snd Bhd USJ Tel: +603 8023 7835 Fax: +603 8023 0225 SINGAPORE ESAB Asia/Pacific Pte Ltd Singapore Tel: +65 6861 43 22 Fax: +65 6861 31 95	SOUTH KOREA ESAB SeAH Corporation Kyungnam Tel: +82 55 269 8170 Fax: +82 55 289 8864 UNITED ARAB EMIRATES ESAB Middle East FZE Dubai Tel: +971 4 887 21 11 Fax: +971 4 887 22 63 Africa EGYPT ESAB Egypt Dokki-Cairo Tel: +20 2 390 96 69 Fax: +20 2 393 32 13 SOUTH AFRICA ESAB Africa Welding & Cutting Ltd Durbanvill 7570 - Cape Town Tel: +27 (0)21 975 8924 Distributors <i>For addresses and phone numbers to our distributors in other countries, please visit our home page</i> www.esab.com
---	--	--	---



www.esab.com

